

Formgenauer Nachschliff – **beste Schneidleistung**



Bedienfeld



Bandfilter-Kühlmitteleinrichtung



Absaugung

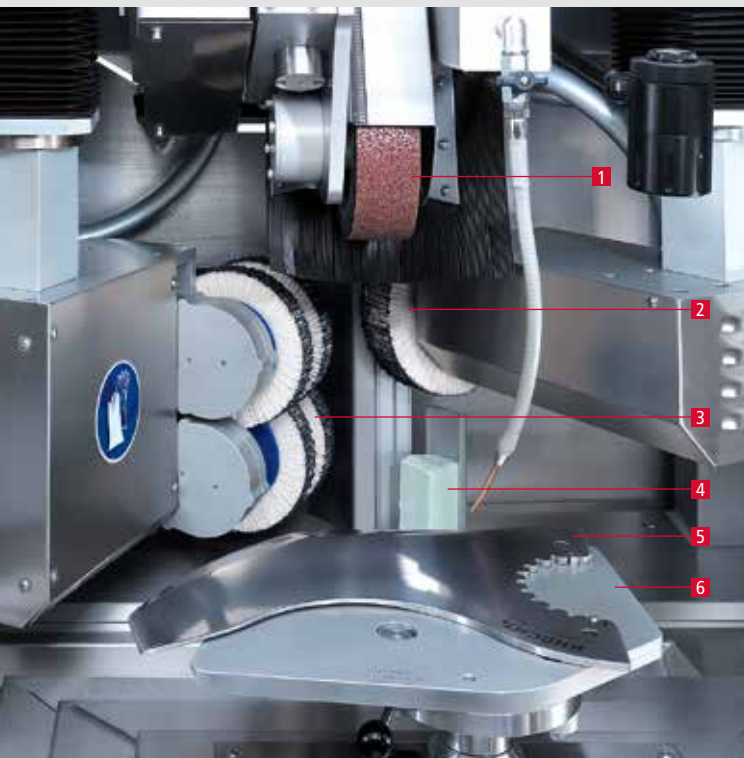
■ **Optimaler Überhitzungsschutz**

Die Bandfilter-Kühlmitteleinrichtung schützt die Schneidwerkzeuge vor Überhitzung. Eine Kühlmittelüberwachung schaltet die Maschine bei unzureichender Kühlung der Schneidwerkzeuge ab. Die Kühlmitteleinrichtung hat ein Volumen von 140 l. Ein Filterfließ entfernt den Schleifabtrag komplett aus dem Kühlmittelkreislauf. Das abgetragene Material sammelt sich auf dem Filterfließ und kann einfach und umweltschonend entsorgt werden.

■ **Sicherheit und Gesundheitsschutz**

Die B 600 ist komplett gekapselt. Das unbeabsichtigte Einschalten eines Antriebs bei geöffneter Tür ist nicht möglich.

Die integrierte Absauganlage entfernt den Schleifnebel aus dem Arbeitsraum, dieser ist dadurch auch während des Schleifens sehr gut einsehbar. Außerdem werden die Atemwege des Maschinenbedieners geschützt.



- 1 Naß-Schleifband
- 2 Poliereinrichtung
- 3 Entgrateinrichtung
- 4 Polierpaste
- 5 Kuttermesser 500 ltr.
- 6 Messeraufnahme SP 114

B 600

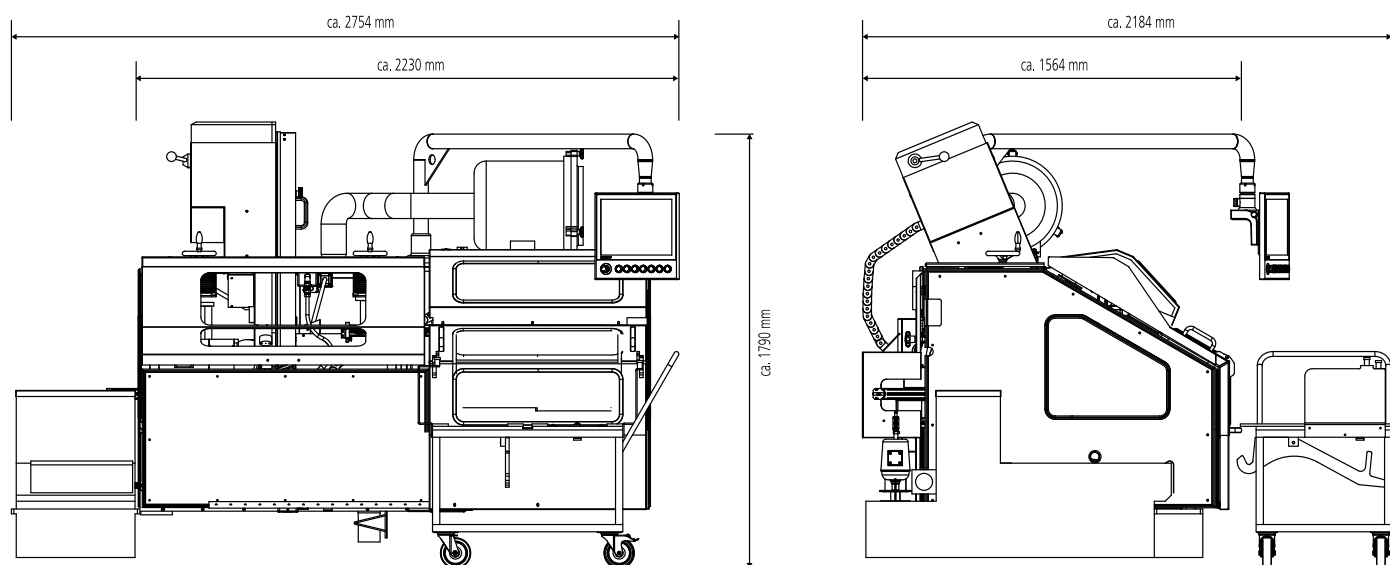
Automatische Schleif- und Poliermaschine

Technische Daten

■ Tiefe (inkl. Magazinweiterung)	2184 mm
■ Breite (inkl. Bandfilter-Kühlmitteleinrichtung)	2754 mm
■ Höhe	1790 mm
■ Gewicht	700 kg
■ Anschlussleistung	11 kW 3x 400 V 50 Hz
■ Druckluftanschluss	6,5 bar
■ Luftverbrauch	50 l pro Minute
■ Größtes Schneidwerkzeug	600 x 400 mm
■ Effektive Schleifleistung	80 Messer / Tag (8 h) (Kuttermesser 500 – 750 ltr.)

Die Maschine entspricht den **EG-Sicherheits-** und **Gesundheitsbestimmungen** und ist mit dem **CE-Zeichen** ausgestattet.

Technische Änderungen vorbehalten.



Knecht Maschinenbau GmbH

Witschwender Strasse 26 ■ 88368 Bergatreute ■ Germany
Telefon +49(0)7527-928-0 ■ Telefax +49(0)7527-928-32
zentrale@knecht.eu ■ www.knecht.eu

B 600

Automatische Schleif- und Poliermaschine



KNECHT

B 600

Automatische Schleif- und Poliermaschine



Schärfe, Schneidenwinkel, Form und Messerprofil eines Kutmessers haben großen Einfluss auf die Qualität der produzierten Wurstwaren.

Hohe Schnittgeschwindigkeiten (bis zu 180 m/s das entspricht 650 km/h) und Seitendrucke beanspruchen die Kutmesser mechanisch sehr stark. So hat der Anschliff auch eine direkte Auswirkung auf die Bruchsicherheit eines Kutmessers.

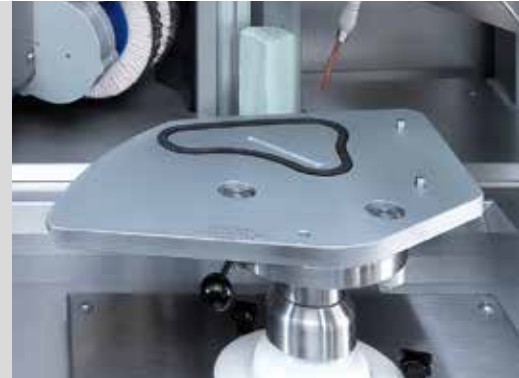
Mehr Sicherheit – mehr Qualität



Magazinerweiterung (optional)



3- Achsen gesteuerter Kreuz- und Rundtisch



Messeraufnahme SP 114

Deshalb muss eine Schleifmaschine folgende Voraussetzungen erfüllen:

- **exakte, winkelgenaue Ansliffe,**
- **Erhalt des vorgeschriebenen Schneidprofils,**
- **Erhalt der ursprünglichen Messerform.**

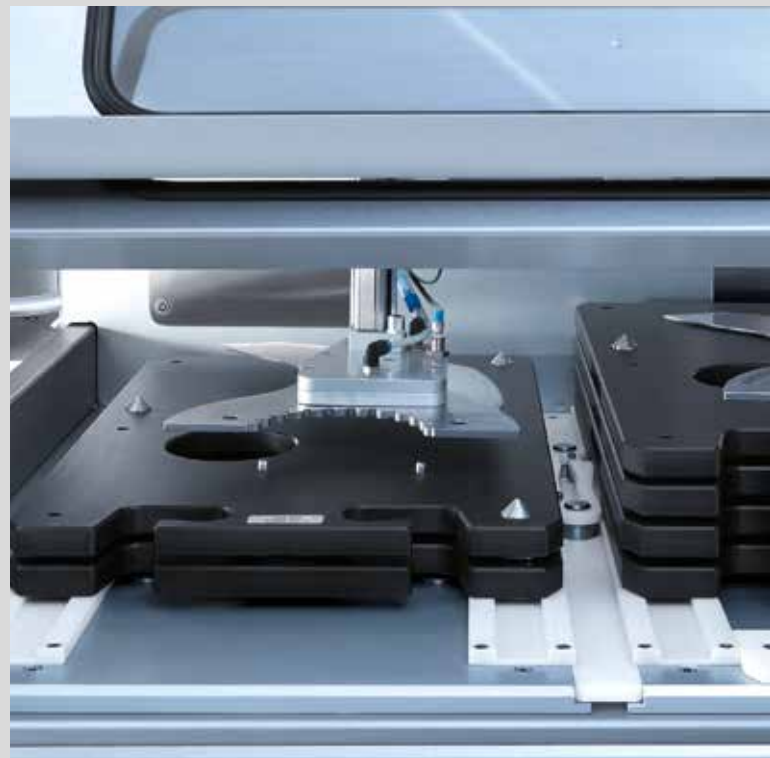
Und das reproduzierbar über die gesamte Lebensdauer der Kuttermesser.

■ **Vollautomatischer Schleif- und Poliervorgang**

Der Bediener bestückt das Magazin mit bis zu 16 Messern. Nach Betätigung der Starttaste entnimmt der Messerwechsler das erste Messer aus dem Magazin und transportiert es automatisch in die Schleifposition. Nach dem Schleifvorgang wird das Messer zurückgebracht und das nächste Messer geholt.

Eine Anfahrtkontrolle erkennt die Abnutzung des Messers und startet das Schleifprogramm. Das Schleifaggregat fährt zum Messer und bearbeitet die Schneide entsprechend dem gewählten Schleifprogramm.

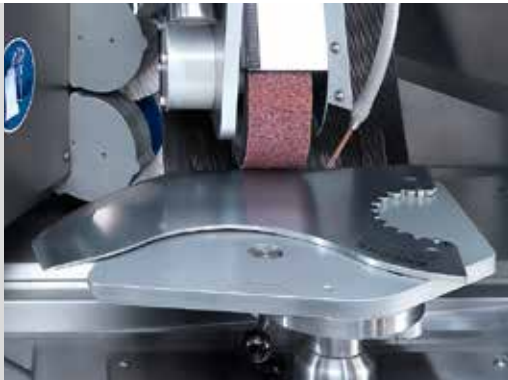
Nach dem Schleifen poliert die Maschine zuerst die Messeroberfläche. Danach wird mit 4 Lamellenbürsten das Schneidwerkzeug schnell und schonend entgratet. Während des Schleifvorgangs wird der Messerstapel umgeschichtet, damit das nachfolgende Messer bereit liegt.



Messermagazin mit Messerwechsler

Automatische Schleif- und Poliermaschine

B 600



Schleifen



Polieren



Entgraten

■ Messertypen

Es können flache Maschinenmesser mit sichelförmigen und geraden Schneiden geschliffen werden. Die maximale Größe beträgt 600 x 400 mm mit einem Gewicht bis 5 kg.

■ Messermagazin

Das Messermagazin nimmt bis zu 8 Messer auf. Es kann optional auf 16 Messer erweitert werden.

■ Messeraufnahme SP 114

Die Messer werden durch Vakuum auf der Messeraufnahme gespannt. Mehrere Messerformen und Größen werden zu Gruppen zusammengefasst und können mit nur einer Messeraufnahme geschliffen werden. In weniger als 1 Minute ist die Maschine auf eine andere Messerform umgestellt.

■ Schleifmittel

Als Schleifmittel dienen wasserfeste Nass-Schleifbänder. Mit einem Band können bis zu 80 Kuttermesser (500 - 750 l.) geschliffen werden. Die Maschine stellt sich selbständig auf die Schleifleistung des Schleifbandes ein. Der Materialabtrag bleibt bei jedem Schleifvorgang konstant. Der Bediener regelt den Schleifdruck über den Touchscreen.

Die Polierbürsten werden in individuell programmierbaren Zyklen automatisch mit Polierpaste versorgt.

■ Steuerung

Die Maschine besitzt 4 computergesteuerte Achsen. Für die zu schleifenden Messer erstellt Knecht individuelle Schleifprogramme. Messertypen und Schleifprogramme werden über das Internet online aufgespielt und in einem Speicher auf der Maschine abgelegt. Der Bediener ruft sie auf einfache Weise ab. So kann die Schleifmaschine in Sekunden von einem Messertyp auf einen anderen umgerüstet werden.

Die Anzahl der Schleifprogramme ist unbegrenzt. Updates und neue Programme werden online auf die B 600 aufgespielt.

Das macht die Bedienung der Schleifmaschine sehr einfach. Die wichtigsten Funktionen, z.B. Anzahl der Schleif- und Polierzyklen und die Balligkeit der Messer bestimmt der Bediener über Touchscreen direkt an der Maschine. So erhält das Messer ein genau auf das Produkt abgestimmtes Schneidenprofil, und das bei jedem Nachschliff.

KNECHT