

S 20

Universal Nass-Schleifmaschine



**KNECHT**

# S 20

## Universal Nass-Schleifmaschine



Reparaturschleifen auf Topf-Schleifscheibe



Schleifen am Nass-Schleifband

**Konstant hohe Qualität der Wurstwaren und uneingeschränkte Produktionssicherheit – bei präzise geschliffenen Schneidwerkzeugen und perfekter Schneidegeometrie der Kuttermesser ist beides stets gewährleistet. Die S 20 ist eine universell einsetzbare Schleifmaschine für alle gängigen Kuttermesser sowie Kreismesser, Handmesser und sonstige Schneidwerkzeuge. Der innovative Messerführungswagen ermöglicht das Schleifen, Polieren und Entgraten von Kuttermessern in einer Aufspannung.**



Arretierung



Funktionsscheibe

### ■ Sicherheit durch einfachste Bedienung

Mit der innovativen Funktionsscheibe kann die Maschine in Sekundenschnelle vom Schleifen von sichelförmigen auf das Schleifen von linearen Kuttermessern umgerüstet werden. Beim Messerwechsel verhindert eine Arretierung das unbeabsichtigte Ausschwenken des Messers. Es kann gefahrlos gewechselt werden.

# Einfach – schnell – sicher zu besten Schleifergebnissen



Polieren auf Lamellenbürste



Entgraten auf Lamellenbürste

## ■ Einspannvorrichtungen

Ob beim Schleifen, Polieren oder Entgraten – die Kuttermesser sind jederzeit in Vorrichtungen eingespannt und dadurch sicher und präzise geführt. Für das Bedienungspersonal bedeutet das hohe Sicherheit bei minimalem Kraftaufwand. Das Ergebnis sind hohe Standzeiten der Schneiden.

## ■ Nass-Schleifband

Das Nass-Schleifband sorgt für superfeine Oberflächen der Schneidwerkzeuge. Die profilierte Gummikontaktscheibe bringt genau den richtigen Schleifwiderstand auf das Messer.

## ■ Topf-Schleifscheibe

Sie trägt sehr schnell viel Material ab. Stark beschädigte Schneidwerkzeuge lassen sich auf ihr problemlos instand setzen. Fasige Anschliffe, z.B. an Kreismessern, werden auf der Topf-Schleifscheibe angebracht. Der gewünschte Schleifwinkel lässt sich stufenlos einstellen.

## ■ Lamellenbürste

Die Feinbearbeitung der Schneide erfolgt auf der Lamellenbürste. Die präzise eingestellte Umfangsgeschwindigkeit und der optimal abgestimmte Bürstenwiderstand gleichen Handhabungsfehler aus. Das Ergebnis: eine Schneide, die lange scharf bleibt.

## ■ Kühlmittleinrichtung

Eine Kühlmittelpumpe versorgt die einzelnen Schleifstationen mit Wasser. Die Schneiden können beim Schleifen nicht überhitzt werden. Die wichtigste Grundvoraussetzung für langlebige Messerschneiden.



Universal Nass-Schleifmaschine

S 20 B



**KNECHT**

# Technologie mit Feinschliff



Kreismesser



Handmesser



Schleifbandwechsel



Werkzeugschrank

## ■ Kreismesser

von 80 mm – 480 mm Durchmesser werden auf der optional erhältlichen Kreismesserschleifeinrichtung geschliffen und entgratet.

## ■ Schleifbandwechsel

Wird die Bandschutzhaube hochgeschwenkt, schalten sich die Antriebe aus. Das Schleifband wird entlastet und kann gewechselt werden. Auch hier ist die **Maxime einfach – schnell – sicher** konsequent umgesetzt.

## ■ Werkzeugschrank

Werkzeuge und Zubehör müssen schnell griffbereit sein. Die S 20 hat dafür einen integrierten Werkzeugschrank.



1 Schleifarm

2 Topf-Schleifscheibe

3 Entgrataggregat

4 Lamellenbürste

5 Nass-Schleifband

6 Messerführungswagen

# S 20

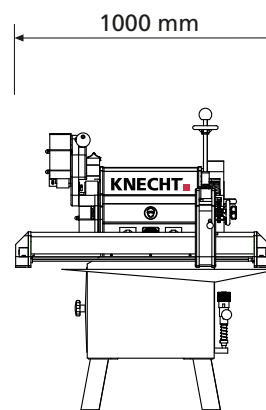
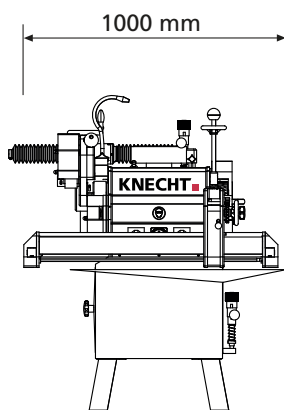
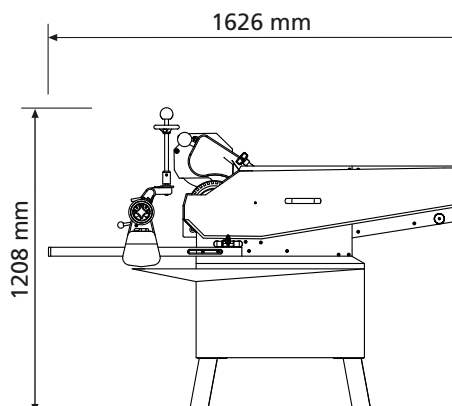
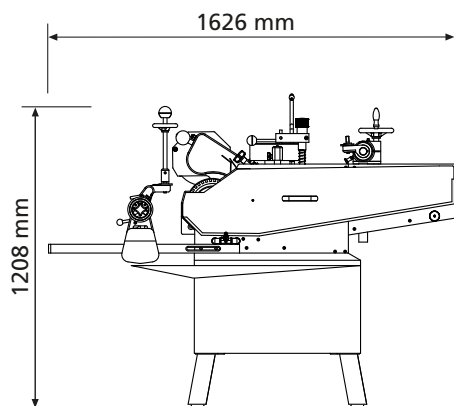
## Universal Nass-Schleifmaschine

### Technische Daten

	S 20	S 20 B
■ Tiefe	max. 1650 mm	max. 1650 mm
■ Breite	max. 1300 mm	max. 1050 mm
■ Höhe	max. 1400 mm	max. 1300 mm
■ Gewicht	180 kg	160 kg
■ Anschlussleistung	1,17 kW 3x400 V 50Hz	1,17 kW 3x400 V 50Hz
■ Vorsicherung	16 A	16 A
■ Größtes Schleifmaß	ca. 430 mm oder Kuttersmesser 750 l	ca. 430 mm oder Kuttersmesser 750 l

Die Maschine entspricht den **EG-Sicherheits-** und **Gesundheitsbestimmungen** und ist mit dem **CE-Zeichen** ausgestattet.

Technische Änderungen vorbehalten.



**Knecht Maschinenbau GmbH**

Witschwender Strasse 26 ■ D-88368 Bergatreute ■ Germany  
Telefon +49(0)7527-928-0 ■ Telefax +49(0)7527-928-32  
zentrale@knecht.eu ■ www.knecht.eu