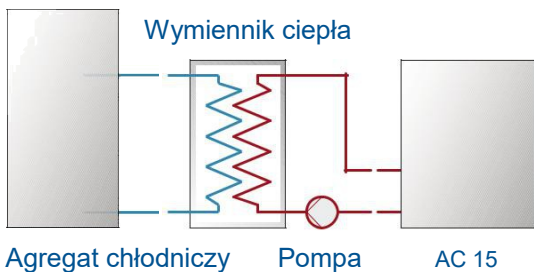


Supervac AC 15 Tunel do schładzania

- Przedłuża trwałość zapakowanych i obkurczonych produktów dzięki natychmiastowemu schłodzeniu
- Zmniejsza ryzyko przebarwień i pozwala zmniejszyć zużycie energii w następujących procesach schładzania
- Chłodzenie wodą o temperaturze 2° i 5° C
- Wykonanie ze stali nierdzewnej

- Szybkie i łatwe czyszczenie i mycie
- Łatwa obsługa serwisowa
- Optymalne schładzanie całego produktu dzięki zanurzeniu
- Automatyczne wyłączenie zanurzania dla produktów nie schładzanych
- Regulacja temperatury szafy





Podłączenie do obiegu chłodzenia



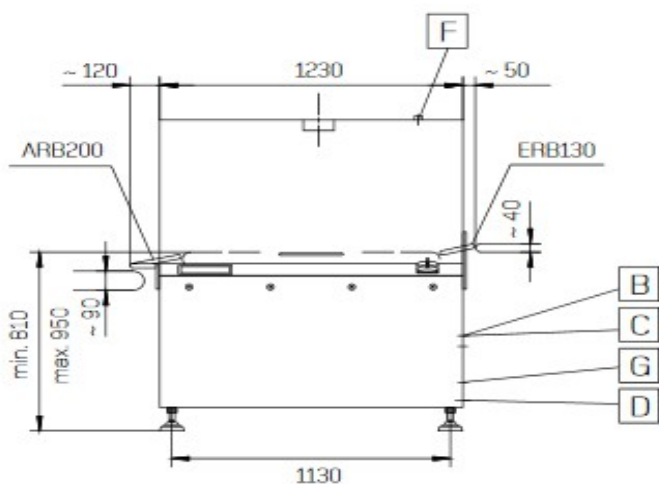
Konsola zanurzeniowa dostępna po otwarciu pokrywy. Szybki i łatwy dostęp do mechanizmów i zbiornika pozwala na utrzymanie stałej czystości na wymaganym poziomie.

Supervac AC 15 – optymalne chłodzenie

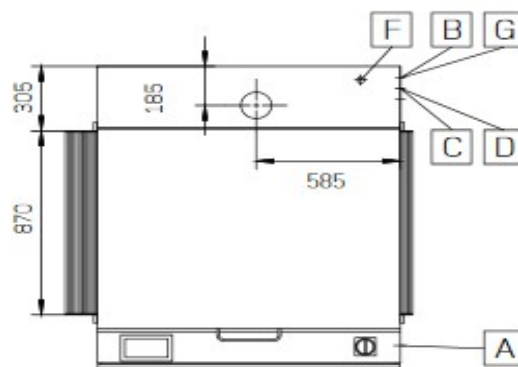
- Gotowy do podłączenia z zewnętrznym agregatem bądź wymiennikiem ciepła dla wody o temperaturze 2°C.
- Automatyka regulacja poziomu wody
- Automatyka regulacja temperatury z cyfrowym wyświetlaczem temperatury zadanej i osiągniętej
- Programowany czas i głębokość zanurzenia
- Ustawiany czas odcieku
- Automatyka wyłączenie przy braku produktu
- Opcja : transporter Intralox 600 mm na wejściu
- Zintegrowane sterowanie transporterem wejściowym i wyjściowym

Dane techniczne:

Ilość cykli.....	do 7 cykli na minutę
Powierzchnia konsoli.....	1040 x 860 mm
Max. szerokość przelotu.....	860 mm
Max. wysokość przelotu.....	300 mm
Pojemność zbiornika.....	ca. 460 l
Szybkość taśmy transportowej.....	ca. 0,32 m/sec. 50 Hz
Sprężone powietrze.....	ca. 220 NI/min. przy 5 barach
Doprowadzenie zimnej wody.....	R1"
Cisnienie pompy	min. 0,5 do max. 3,0 barów
Pompa (nie dostarczana)	150 l/min. - 300 l/min (woda)
Temperatura	min. 2° C (woda)
Moc.....	15-25 kW
Masa (bez wody)	ca. 580 kg



1130



A Podłączenie zasilania 1 kW

C Podłączenie wody..... R 1/2", max. 8 bar
..... 2-5 °C

F Chłodziarka R 1", max. 6 bar

B Przyłącze sprężonego powietrza..... R 3/8", Ø 12 mm
..... 5 bar, 220NL/min.
..... max. 10 bar

D Spust wody..... R 5/4"

G Przelew/Odplyw..... R 3/4"

Zmiany zastrzeżone .

supervac[®]