

supervac[®]

intelligent vacuum packaging

Supervac AT 15 Tunel obkurczający w gorącej wodzie

- Konstrukcja ze stali nierdzewnej.
- Ogrzewanie parowe /elektryczne.
- Sterowanie za pomocą panelu dotykowego.
- Cicha i precyzyjna praca transportera Intralox, gwarantująca bezpieczny transport produktu.
- Pełna izolacja - brak strat ciepła i bezpieczeństwo obsługi.
- Zredukowane zużycie energii.
- Regulowane odsysanie mgły.

AT 15

- Łatwe czyszczenie.
- Błyskawiczna dostępność wszystkich układów dla serwisu.
- Całkowite zanurzenie w wodzie o stałej temperaturze gwarantuje optymalność parametrów obkurczu.
- Szybki przebieg produktów pakowanych w laminacie, bez zanurzenia.
- Przykrycie powierzchni zbiornika redukujące odparowanie.



Supervac AT 15



Panel dotykowy z programatorem czasu podgrzewania.



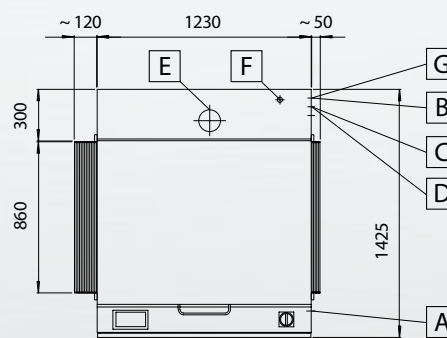
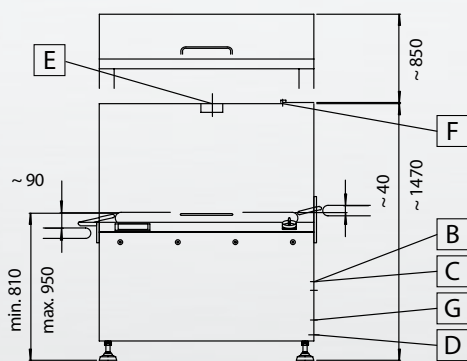
Platforma zanurzeniowa transportera i **wnętrze zbiornika** dostępne do kontroli i mycia w ciągu paru sekund.

- Automatyczna kontrola poziomu wody.
- Automatyczna kontrola temperatury z podaniem stanu nastaw i rzeczywistych wartości.
- Programowany czas i głębokość zanurzenia.
- Programowany czas odcieku na transporterze.
- Automatyka wykrywania produktu na transporterze.
- Automatyka odsysania mgły w zależności od obecności produktu.
- Automatyka sterowania transporterami na wejściu i wyjściu (opcja).
- Ześlizgi rolczkowe ARB 1000 mm z wanną i ARB 180mm do połączenia z transporterami (opcja).

Tunel SUPERVAC AT 15 do obkurczania w gorącej wodzie, z szerokością przelotu 850 mm przeznaczony jest do maszyn z taśmą transportową – modele GK 600B i GK 800 B.

Dane techniczne:

Ilość cykli	do 7 cykli na minutę.
Powierzchnia konsoli zanurzeniowej	1040 x 860 mm
Maksymalna wysokość produktu	300 mm
Pojemność zbiornika	ok. 460 l
Moc grzewcza ogrzewanie elektryczne	45 kW
Szybkość transportera konsoli	0,34 m/s 50Hz
Zużycie sprężonego powietrza	220 NI / min. przy 5 bar
Zużycie pary 7 bar	65 kg/h
Masa	ok. 580 kg



A Podłączenie wody

B Spust wody R 1/2" - Ø 12 mm
..... min. 5 bar

C Odprowadzenie pary R 1/2"
..... max. 8 bar

D Zużycie energii R 3/4"

E Sprężone powietrze Ø 125 mm

F Podłączenie pary R 1"

G Przelew R 3/4"

Änderungen vorbehalten.

Copyright © 2010 Supervac Ges.m.b.H. All rights reserved.
04/2010 | Supervac is a registered trademark of Supervac Ges.m.b.H.

supervac[®]

Supervac Ges.m.b.H.
Jochen-Rindt-Straße 3 | A-1230 Wien | Austria
Tel.: +43 1 616 28 80 | Fax.: +43 1 616 28 84
E-Mail: office@supervac.at | www.supervac.at